

Nelikulmainen Bertta tuulimylly koristeeksi puutarhaan

Lähtökohdaksi Bertta-tuulimyllyn suunnittelussa otimme toimivuuden pienelläkin tuulenvireellä, laakeroinnin kestävyuden, rakenteen tukevuuden ja rakentamistyön suhteellisen helpouden.

Materiaaleiksi valitsimme massiivipuun lisäksi 12 mm havuvanerin sekä siipiin 10 mm Wisa form -vanerin. Mitoituksessa lähdimme siitä, että myllystä tulisi noin metrin korkuinen. Metalliosia Bertta-tuulimyllyyn voi hankkia tee itse -pakettina tai teräsraka-aineena rautakaupasta, jos haluaa itse työstää myös metalliosat.

Siipien teräksinen tukiristi on hitsattu neljästä 5 x 30 mm latanpalasta, siipien akseli on 12 mm terästä, keskipuuhun tuleva pystyakseli on 10 mm terästä jonka päähän tulee n. 10 mm laakerikuula ja pystyssä olevan puuakselin ympärille tulee 5 cm pätkä Uponyl MV WEHONAL PVC 50 x 3,2 HT 8 viemäriputkea. Siipien akselille tulee kaksi 12mm akselireiällä olevaa kuulalaakeria esim. 6201-2 RS (C), jotka lukitaan seeger-renkailla akselille. Laakeripesät ja -pukin voi ostaa tee itse -pakettina tai tehdä itse puusta kuvan mukaisesti.

Pystyakselin (A) alapäähän tehdään kuvan mukainen ura jos halutaan tehdä myllystä valaistava ja viedä sähköjohto näin puista pystyakselia pitkin lampulle. Pystyakselin yläpäähän porataan 10 mm reikä 53 mm syvälle teräksiselle 10 mm pystyakselille. Pohjavaneri (B) leikataan 12 mm vanerista kuvan mukaisesti ja sen pohjalle yläpuolelle naulataan hakasella/liimataan rei'itetty kappale C. Pohjavanerin reunoille kiinnitetään nauiloilla/liimalla kappaleet F, joihin kiinnitetään ruuveilla kappale D/E kuvan mukaisesti.

Tämän jälkeen lautojen F reunojen päälle liimataan/naulataan vanerikappaleet G. Puuakseli A laitetaan paikalleen kuvan mukaisesti naulaamalla/liimalla pohjan puolelta myllyn pohjavaneriin. Keskimmäisen laatikon kasaus aloitetaan naulaamalla/liimaamalla sen pohjavaneriin H naulauspuut I ja vastaavasti ylävaneriin J naulauspuut K. Keskipömpelin kylkivanereihin L kiinnitetään puulistat O/P/M/N lukuunottamatta takakylkeä, johon kiinnitetään peräsin.

Ylimmäinen pömpeli kootaan vaneriosista Q (huom. etukyljessä kolo siipien akselia varten) ja U sekä puulistoista R/S/T/V kuvien mukaisesti. Peräsin kootaan vanerikappaleesta X ja puulistoista Z/Y. Siivekkeiden naulauspuut Ö työstetään kuvien mukaisesti ja siivekkeiden lavat naulataan/liimataan mittatarkasti piirrosten mukaisesti. Siivekkeet kiinnitetään teräsristiin 8 x 25 mm kalustepultilla kuvan mukaisesti. Laakeripesä ja -pukki tehdään puusta kuvan mukaisesti tai ostetaan valmiina.

Fyrkantig Berta-väderkvarn som dekoration i trädgården

När vi planerade väderkvarnen Berta ville vi att den skall fungera också vid svag vindstyrka (bris), att lagren skall vara hållbara samt att kvarnen skall vara stabil till konstruktionen och någorlunda lätt att bygga. Vi valde att bygga kvarnen av gediget trä samt 12 mm barrträdsfaner. Till vingarna använde vi 10 mm Wisa-formfaner.

Vid måttbestämmandet utgick vi ifrån att väderkvarnen skulle bli ungefär en meter hög. Metalldelarna till kvar-

nen kan erhållas som paket, eller också kan råmaterialet köpas i järnhandeln, om man vill tillverka metalldelarna själv. Vingarnas metallstödkors är sammansvetsat av fyra 5 x 30 flatjärnsbitar, vingaxeln är av 12 mm stål, vertikalaxeln är av 10 mm stål i vars ända en ca 10 mm lagerkula placeras. Kring den vertikala träaxeln läggs ett 5 cm långt Uponyl MV WEHO NAL PVC 50 x 3. HT18 avloppsrör. Till vingaxeln kommer två kullager med 12 mm axelhål, t.ex. 6201-2 RS (C), som läses vid axeln med låsbrickor.

Lagerboet och -boken kan köpas som gördetsjälvpaket eller tillverkas av trä enligt beskrivning.

I vertikalaxelns (A) nedre ända görs en skåra såsom bilden visar om man vill förse kvarnen med belysning. Elkabeln förs då upp till lamporna längs vertikalaxeln av trä. I vertikalaxelns övre ända borrar ett 10 mm hål med djupet 53 mm för den vertikala 10 mm stålaxeln.

Bottenfaneret (B) skärs ut ur 12 mm faner såsom bilden visar. Ovanpå detta botten spikas med hakar eller limmas ett urborrat stycke C. På bottenfanerets kanter spikas eller limmas styckena F, i vilka stycket D/E fästs med skruvar enligt den axonometriska bilden. Efter detta limmas/spikas fanerstycket C på kanten av bräderna F.

Träaxeln A sätts på plats enligt den axonometriska bilden genom att spika/limma från bottenfanerets undersida. Börja hopfogningen av lådan i mitten med att spika/limma den till bottenfaneret H spikbård I och motsvarande till övre faneret J spikbård K.

Trälisterna O/P/M/N fästs i mittholkens sidofaner L, förutom bakstycket i vilket rodret fästs. Den översta holken sammanfogas av fanerdelar Q (obs! hålet i frontstycket för vingaxeln) och V samt av trälister R/S/T/U enligt bilderna. Rodret sammanfogas av fanerbiten X och trälister Z/Y. Trimrodrets spikbårder Ö görs enligt bilderna och trimrodrens (rotor-)blad spikas/limmas måttnoggrant såsom bilden föreskriver. Trimrodret fästs i stälkorset enligt bilden med 8 x 25 mm möbelbultar. Lagerboet och- boken görs av trä enligt bilden eller köps färdiga.





Bertta

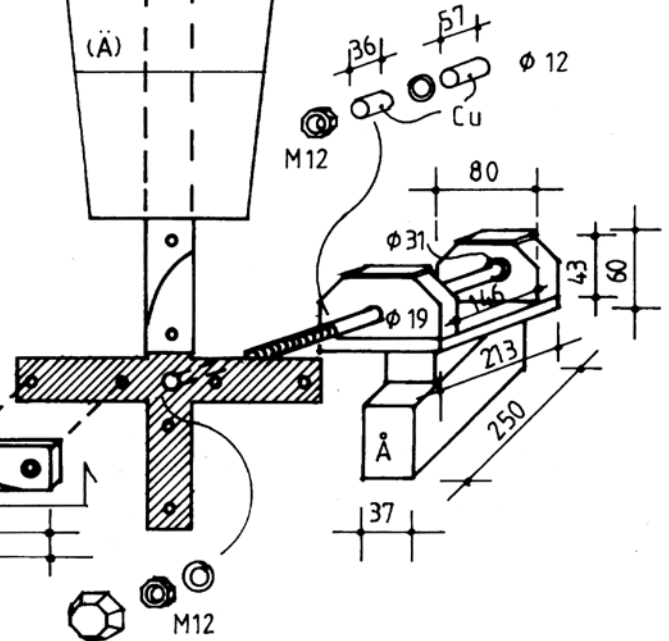
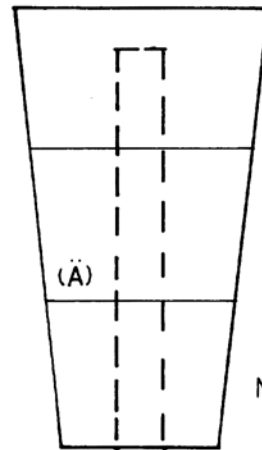
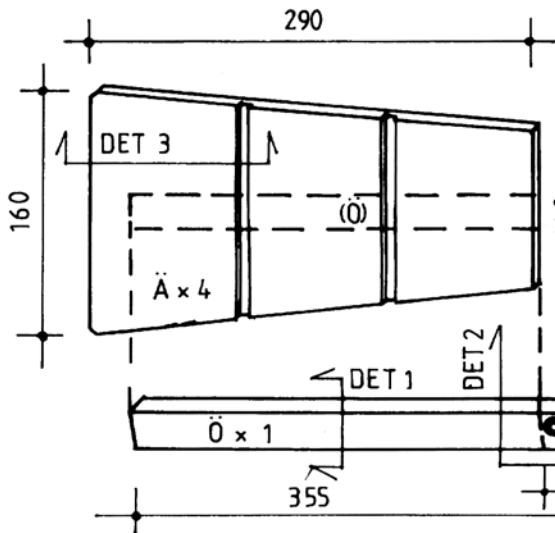
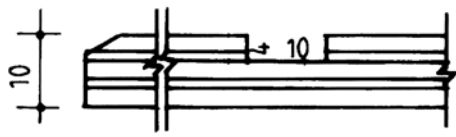


TUULIMYLLY.FI

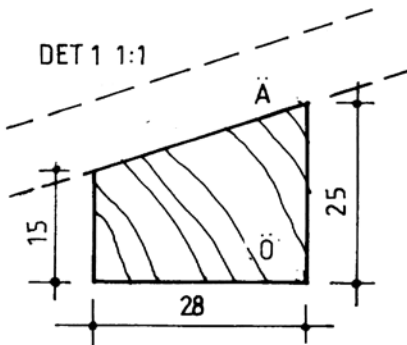


Bertta

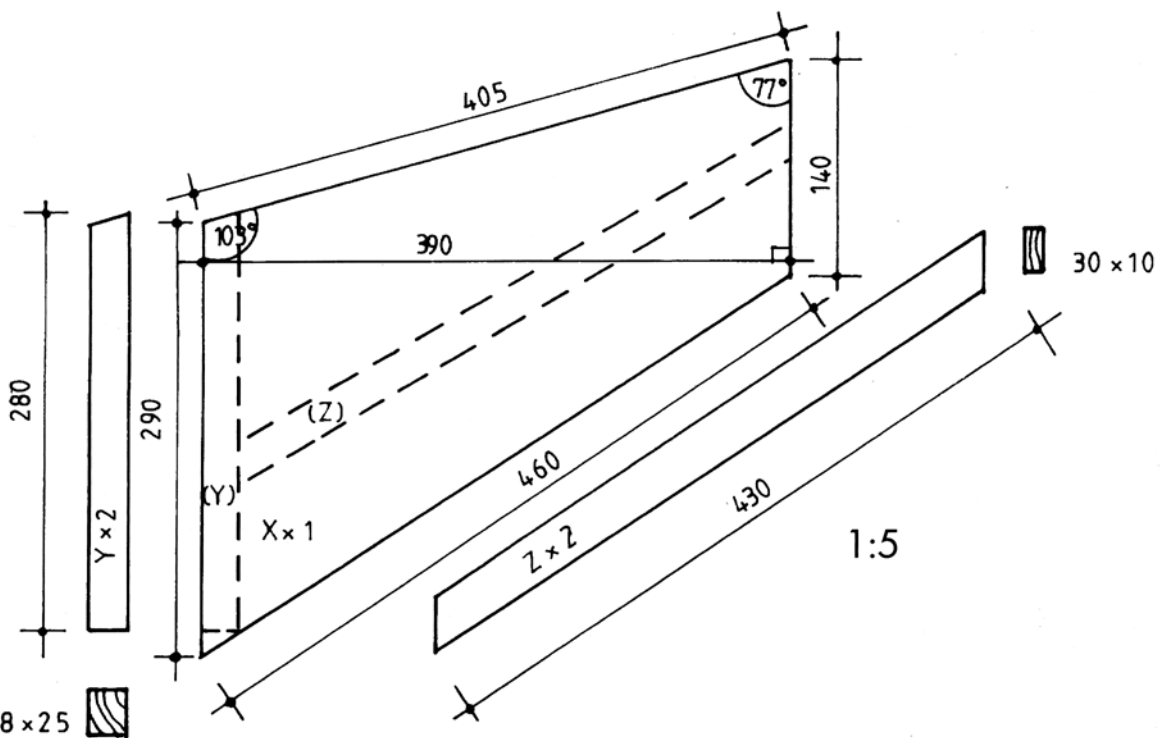
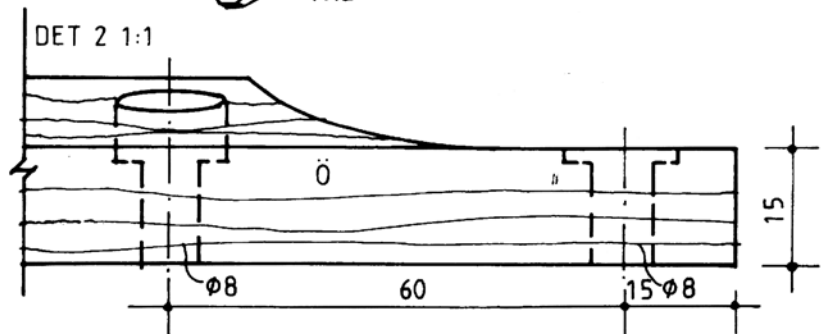
DET. 3 1:1



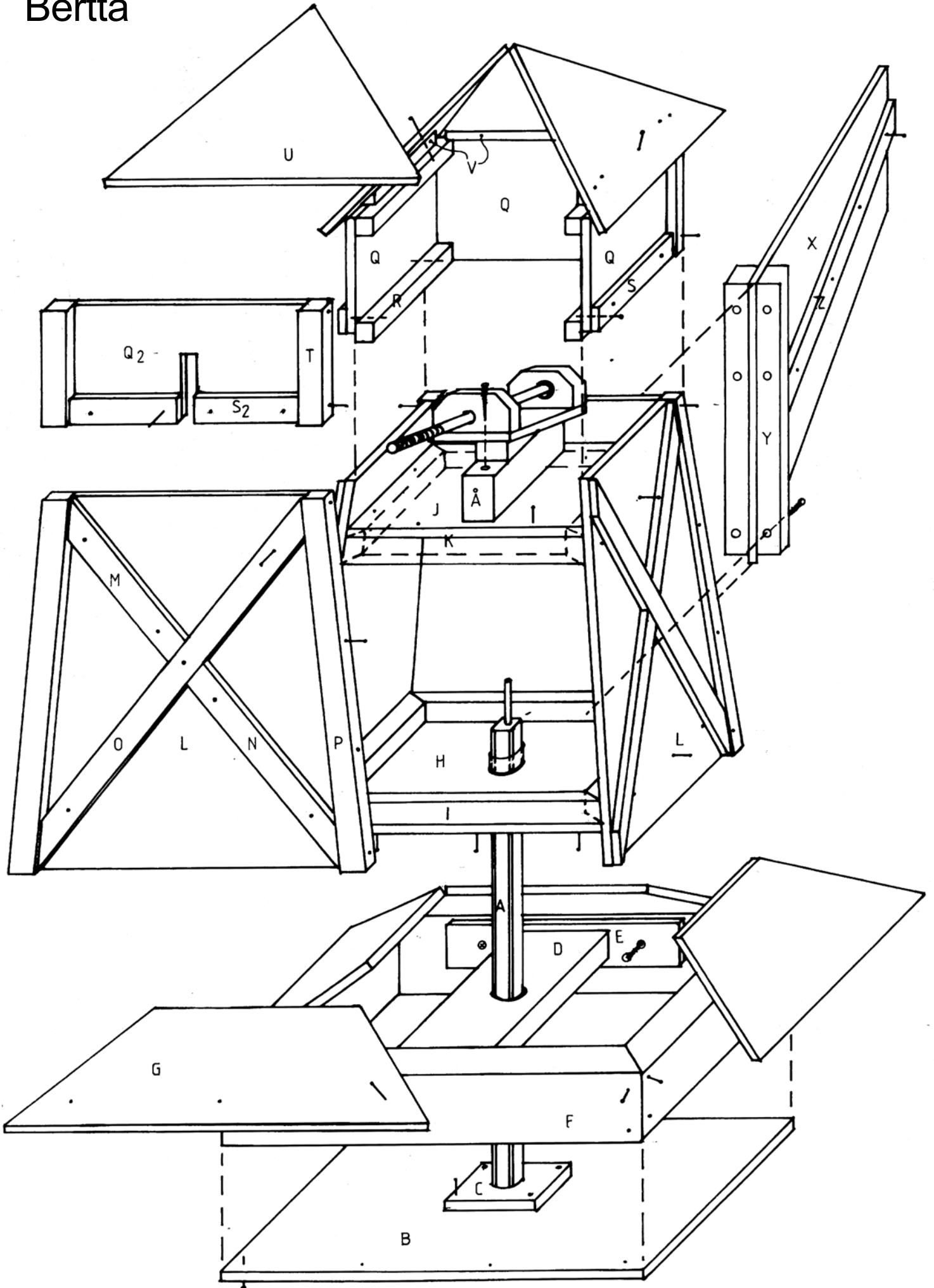
DET 1 1:1

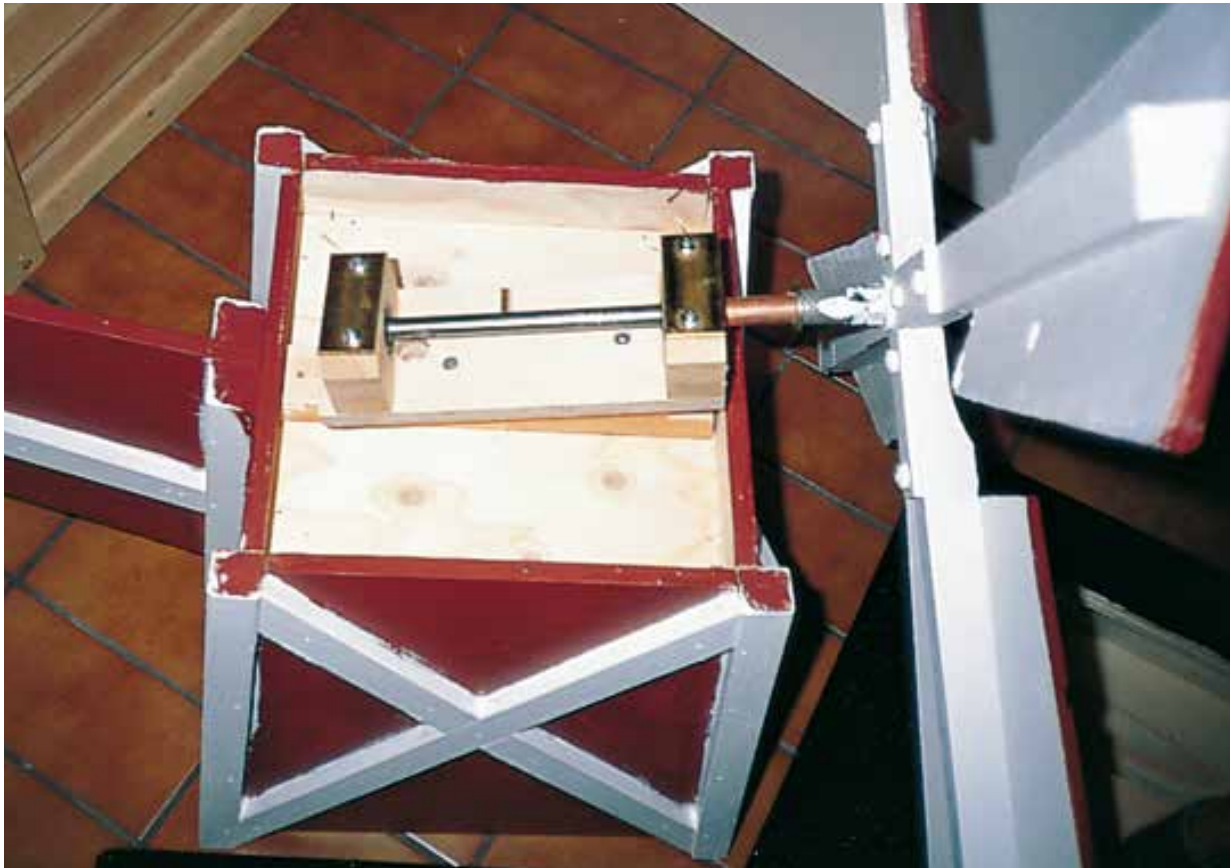


DET 2 1:1



Bertta





Berta tuulimylly

Väderkvarnen Berta

Berta vindmølle



Romantika tuulimylly

Väderkvarnen Romantika

Romantika vindmølle

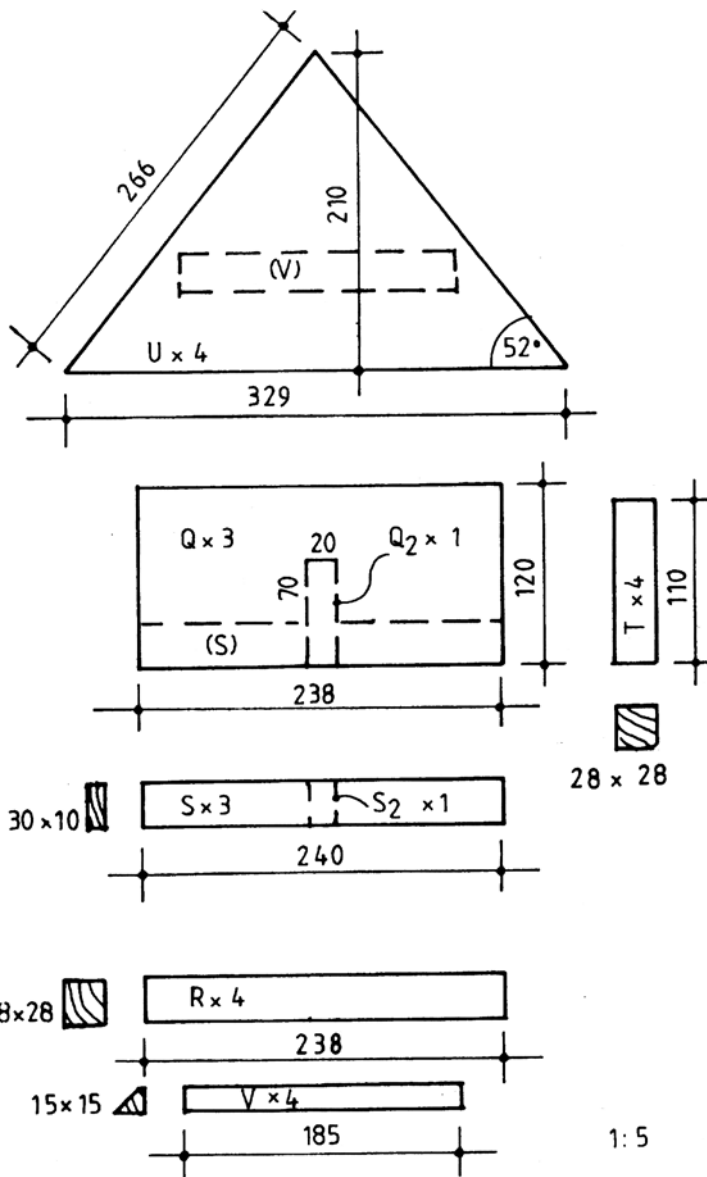
Berta ja Romantika-tuulimyllyn Tee itse -paketin osat saatavana valmiina pakettina valmistajalta.
 Tillbehörsats till väderkvarnen Berta och Romantika, man kan höga tillbehörsatsen tävdiga trån tillverkaren.
 Delene til Gjør det selv -pakken Berta og Romantika vindmøller fås som ferdige pakninger fra fabrikanten.

Nelikulmainen Bertta tuulimylly
 Fyrkantig väderkvarnen Bertta
 Firkantet vindmølle Bertta



Taigan Süri

p. 0400 638 210 | tuulimylly.fi



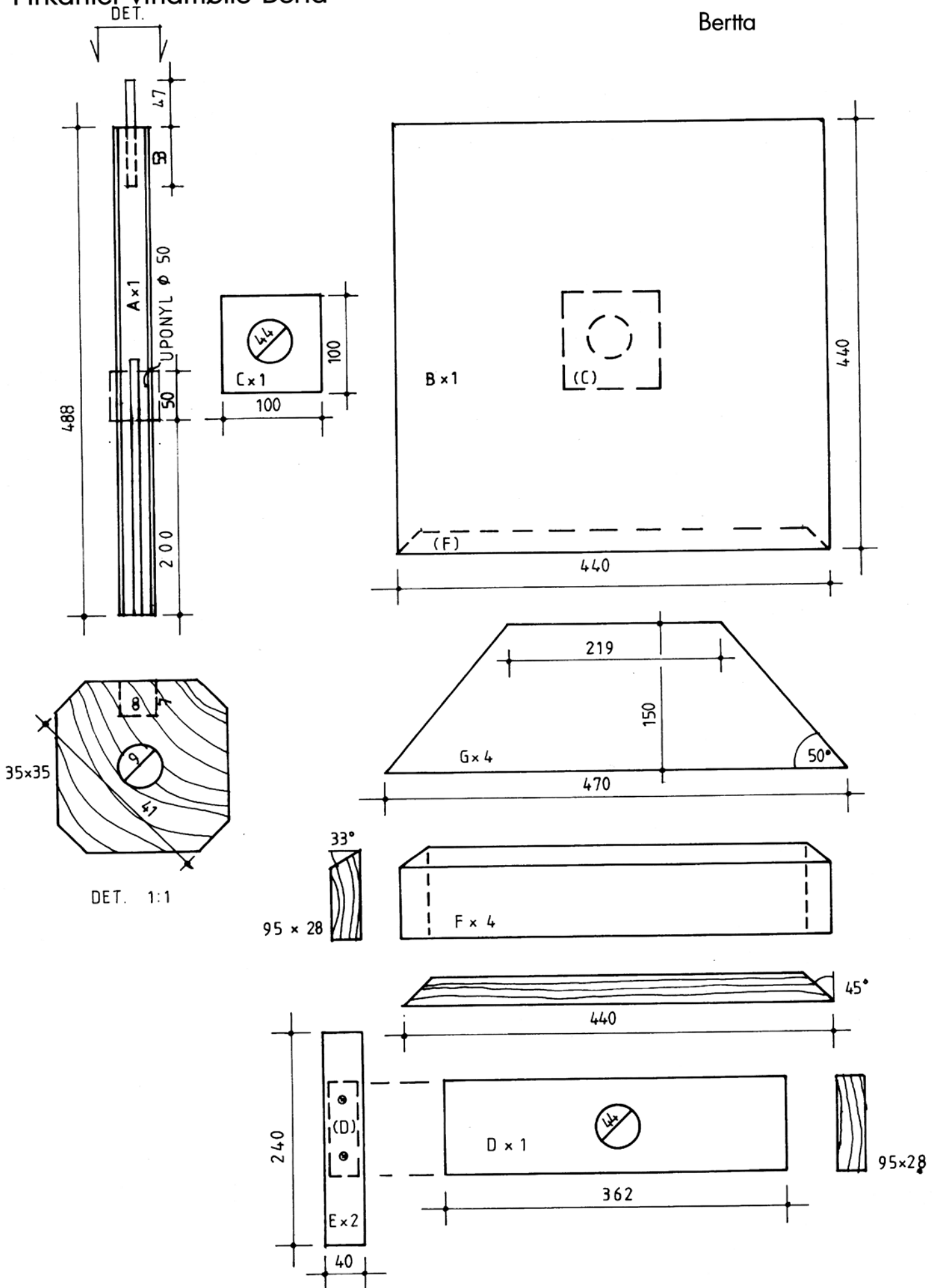
Bertta



Nelikulmainen Berta tuulimylly
Firkantet vindmølle Berta

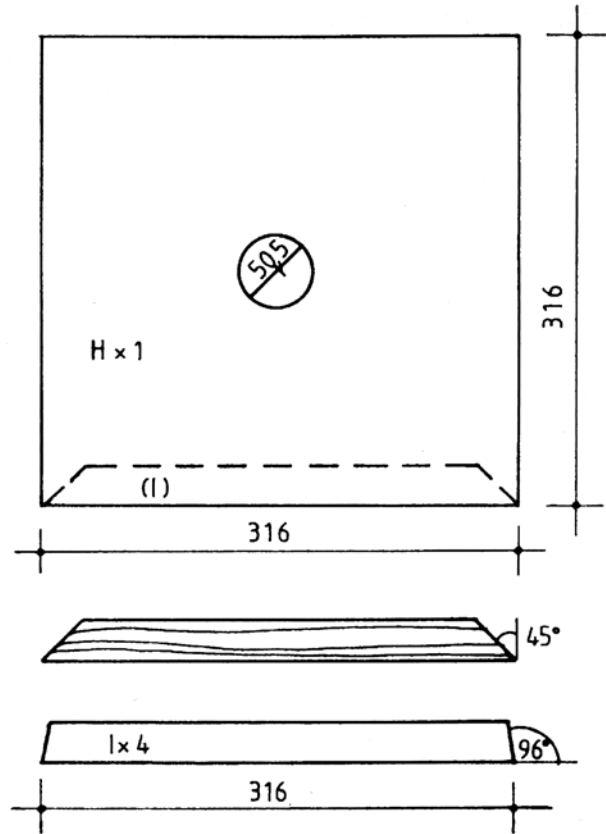
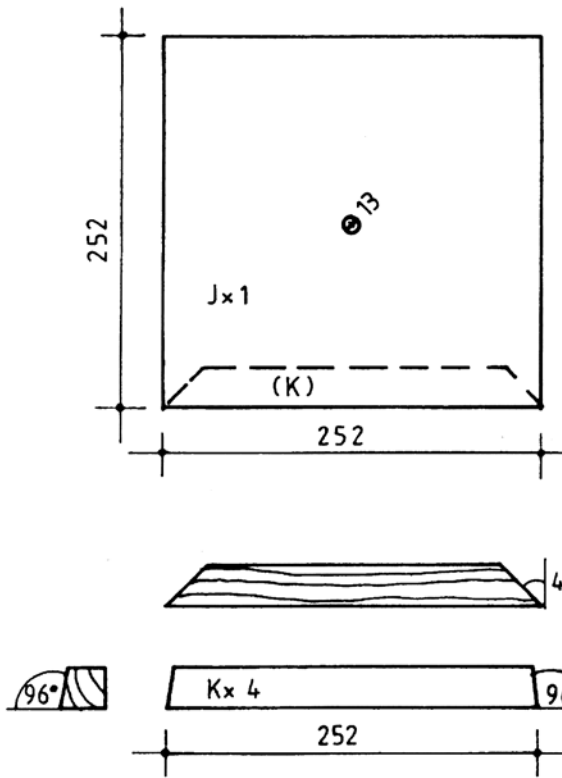
Fyrkantig väderkvarnen Berta

Berta



Nelikulmainen Bertta tuulimylly
Firkantet vindmølle Berta

Fyrkantig väderkvarnen Berta



Bertta



Tuulimylly.fi
p. 0400638210

28x28

30x10

